

QUICK TYPE LEVEL CONTROLLER (오뚜기식 수위조절기)

KLQ-3A

특징

- HI ALARM, 기동, 정지 기능을 합니다.
- 2선식 SENSOR이므로 설치가 간편하여 설치비가 절감됩니다.

용도

- 정화조, 배수, 해수, 폐수탱크 등

사양

CONTROL UNIT 일반 사양	
입력 전 원	AC220V / 60Hz
사 용 온 도	0~50℃
소 비 전 력	약 6VA
내 전 압	AC1500V / 1Min
절 연 저 항	1000MΩ (DC500V)
무 계	약 320g

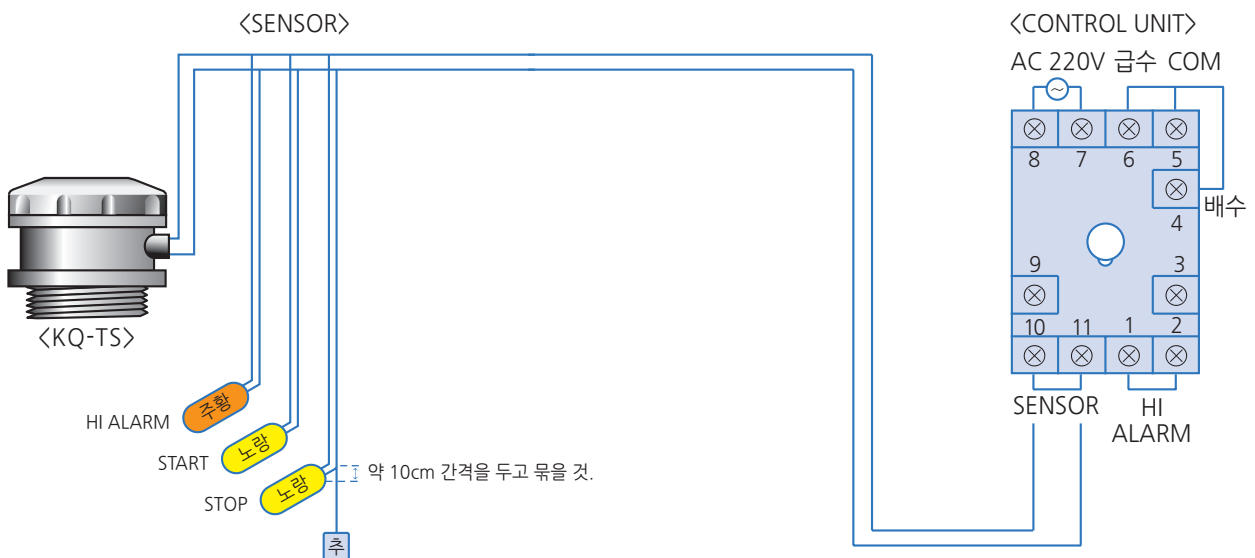
SENSOR 일반 사양	
Mounting	Screw PF2" 또는 JIS 80A 또는 JIS 100A FLANGE PVC 또는 SUS
Connection	PF1/2"
사 용 온 도	약 50℃ 이하
Housing	ABS
Range	2m 이하 (4m 이상은 주문 사양임)
재 질	Cable - 연질 PVC / Float - ABS



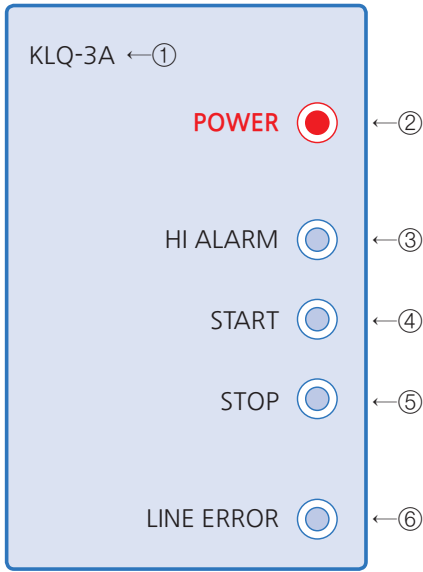
오뚜기식 센서 설치 시 주의사항

- 오뚜기 볼과 전선 사이에 약 10cm 간격을 두고 케이블 타이로 묶어 주십시오.
- 각종 배관, 벽면 등에 오뚜기 볼이 닿지 않도록 설치하여 주십시오.
- 고온 및 특수 화공약품 등에는 사용하지 마십시오.
- 각종 기름 성분이 있는 장소 등에는 사용하지 마십시오.

결선도

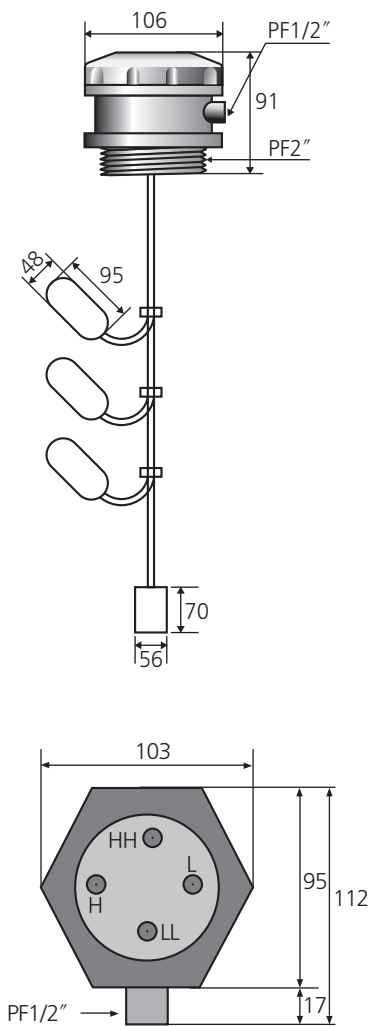


● 명칭 및 기능



No	명 칭	기 능	출 력
①	MODEL	모델명	
②	POWER	AC220V 인가시 LED 점등	
③	HI ALARM	수위가 HI ALARM 이상 지점까지 올랐을 때 경보 및 배수 PUMP 기동, LED 점등	Relay 접점 (AC250V, 5A)
④	START	배수 PUMP 기동, LED 점등	
⑤	STOP	배수 PUMP 정지, LED 점등	
⑥	LINE ERROR	센서 LINE OPEN시 LED 점등 및 HI ALARM, START, STOP 기능 정지	모든 Relay 접점 OFF

● 외형도 (오투기식 센서)



● 외형도 (CONTROL UNIT)

