

LEVEL INDICATING CONTROLLER (지시조절계)

KLIC-4C

특징

- 현재 수위에 따라 DC4~20mA의 전류신호를 %값으로 Display하고, 동시에 HI ALARM, 기동, 정지, LO ALARM 기능을 합니다.

용도

- 각종 물탱크, 정화조, 해수, 폐수탱크, 기름탱크, 팽창 탱크, 화공약품탱크 등

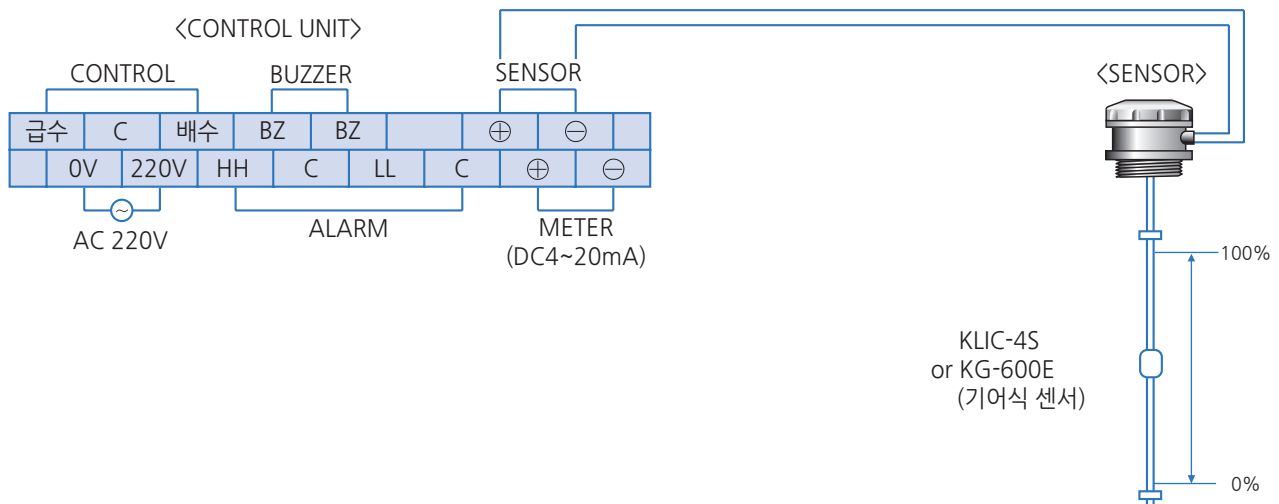


사양

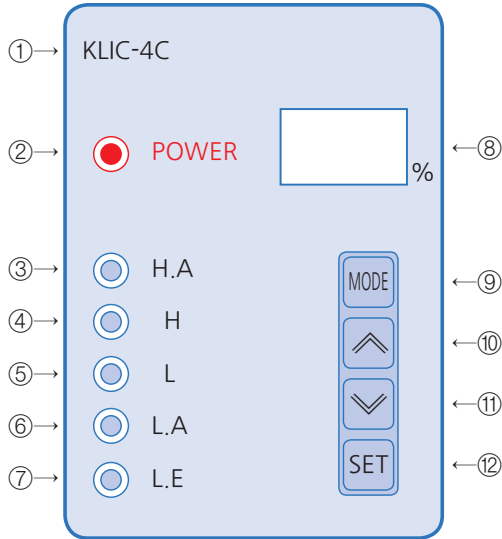
CONTROL UNIT 일반 사양

입 력 전 원	AC220V / 60Hz
사 용 온 도	0~50℃
출 력 전 류	DC4~20mA
소 비 전 력	6VA
내 전 압	AC1500V / 1Min
절 연 저 항	1000MΩ (DC500V)
무 게	약 490g

결선도



● 명칭 및 기능



No	명 칭	기 능	출 력
①	MODEL	모델명	
②	POWER	AC220V 인가시 LED 점등	
③	H.A	수위가 HI ALARM 이상 지점까지 올랐을 때 경보 및 급수 PUMP 정지, LED 점등 (출고시 설정 값 90%)	Relay 접점 (AC250V, 5A)
④	H	급수 PUMP 정지, LED 점등 (출고시 설정 값 80%)	
⑤	L	급수 PUMP 기동, LED 점등 (출고시 설정 값 50%)	
⑥	L.A	수위가 LO ALARM 이하 지점까지 내려갔을 때 경보 및 급수 PUMP 기동, LED 점등 (출고시 설정 값 40%)	
⑦	L.E	센서 LINE OPEN시 LED 점등 및 HI ALARM, 기동, 정지, LO ALARM 기능 정지. 표시기는 "OFF"상태로 깜박임.	모든 Relay 접점 OFF
⑧	표시기	현재 수위와 설정 값 % 표시 (FND 3Digit)	
⑨	MODE	설정 모드 선택 (H.A, H, L, L.A)	
⑩		설정 값 증가 (1%씩 증가)	
⑪		설정 값 감소 (1%씩 감소)	
⑫	SET	설정 값 저장	

● 외형도 (CONTROL UNIT)

